

Технические характеристики на ультразвуковые счетчики воды JOYS663

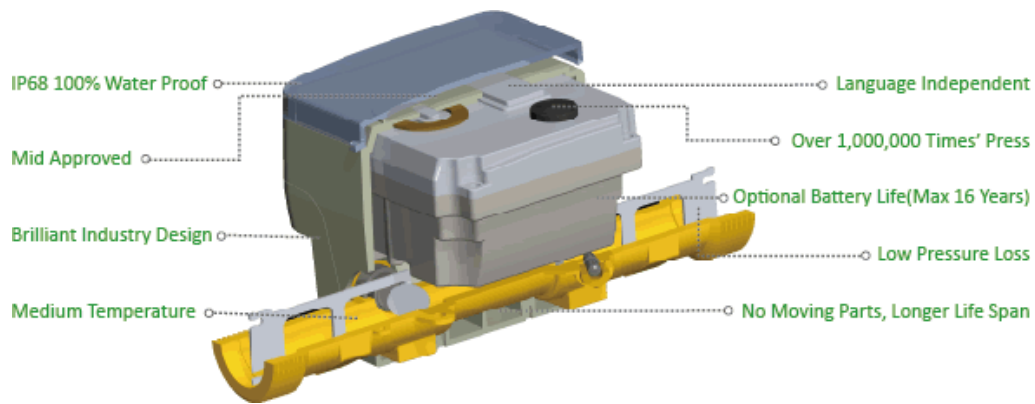


По вопросам продаж и поддержки обращайтесь:

Архангельск (8182)63-90-72
Брянск (4832)59-03-52
Вологда (8172)26-41-59
Иваново (4932)77-34-06
Калининград (4012)72-03-81
Киров (8332)68-02-04
Курск (4712)77-13-04
Москва (495)268-04-70
Нижний Новгород (831)429-08-12
Орел (4862)44-53-42
Пермь (342)205-81-47
Самара (846)206-03-16
Смоленск (4812)29-41-54
Тверь (4822)63-31-35
Тюмень (3452)66-21-18
Челябинск (351)202-03-61

Астана +7(7172)727-132
Владивосток (423)249-28-31
Воронеж (473)204-51-73
Ижевск (3412)26-03-58
Калуга (4842)92-23-67
Краснодар (861)203-40-90
Липецк (4742)52-20-81
Мурманск (8152)59-64-93
Новокузнецк (3843)20-46-81
Оренбург (3532)37-68-04
Ростов-на-Дону (863)308-18-15
Санкт-Петербург (812)309-46-40
Сочи (862)225-72-31
Томск (3822)98-41-53
Ульяновск (8422)24-23-59
Череповец (8202)49-02-64

Белгород (4722)40-23-64
Волгоград (844)278-03-48
Екатеринбург (343)384-55-89
Казань (843)206-01-48
Кемерово (3842)65-04-62
Красноярск (391)204-63-61
Магнитогорск (3519)55-03-13
Набережные Челны (8552)20-53-41
Новосибирск (383)227-86-73
Пенза (8412)22-31-16
Рязань (4912)46-61-64
Саратов (845)249-38-78
Ставрополь (8652)20-65-13
Тула (4872)74-02-29
Уфа (347)229-48-12
Ярославль (4852)69-52-93



ОСОБЕННОСТИ:

- Низкая потеря давления
- IP68, полностью водонепроницаемый
- Высокая точность измерения
- Multi-позиция монтажа
- MID сертифицирован
- Дополнительная батарея

Соответствие стандартам

- EN14154
- OIML R49
- MID Директива (2004/22 / EC)

ИНТЕРФЕЙС & СВЯЗЬ

- Mbus
- Оптический порт
- Аналоговый выход: линейный выход 4 ~ 20 мА постоянного тока (опционально)
- Импульсный выход (опция)

Метрологический класс

- Класс 2

ПОТЕРЯ ДАВЛЕНИЯ

- $P < 63 \text{ кПа}$

МАКСИМАЛЬНОЕ рабочее давление

- 1.6 МПа

ХРАНЕНИЕ ДАННЫХ

- 18 месяцев истории

БАТАРЕИ

- 3.6VDC, литиевая батарея

ТЕМПЕРАТУРА

- 5 °C ... 55 ° C ...

УСТАНОВКА

- по горизонтали или по вертикали

ЗАЩИТА

- IP68

FLOW DATA & DIMENSIONS						
Type	Nominal Diameter	Maximum Flowrate	Permanent Flowrate	Minimum Flowrate	Installation Size	
	DN(mm)	q4 (m3/h)	q3 (m3/h)	q1 (m3/h)	Meter Width (mm)	Height (mm)
DN15	15	3	2.5	0.015	94	86
DN20	20	5	4	0.025	94	86
DN25	25	7.8	6.3	0.039	94	86
DN32	32	12.5	10	0.062	94	86
DN40	40	20	16	0.1	94	86

По вопросам продаж и поддержки обращайтесь:

Архангельск (8182)63-90-72
Брянск (4832)59-03-52
Вологда (8172)26-41-59
Иваново (4932)77-34-06
Калининград (4012)72-03-81
Киров (8332)68-02-04
Курск (4712)77-13-04
Москва (495)268-04-70
Нижний Новгород (831)429-08-12
Орел (4862)44-53-42
Пермь (342)205-81-47
Самара (846)206-03-16
Смоленск (4812)29-41-54
Тверь (4822)63-31-35
Тюмень (3452)66-21-18
Челябинск (351)202-03-61

Астана +7(7172)727-132
Владивосток (423)249-28-31
Воронеж (473)204-51-73
Ижевск (3412)26-03-58
Калуга (4842)92-23-67
Краснодар (861)203-40-90
Липецк (4742)52-20-81
Мурманск (8152)59-64-93
Новокузнецк (3843)20-46-81
Оренбург (3532)37-68-04
Ростов-на-Дону (863)308-18-15
Санкт-Петербург (812)309-46-40
Сочи (862)225-72-31
Томск (3822)98-41-53
Ульяновск (8422)24-23-59
Череповец (8202)49-02-64

Белгород (4722)40-23-64
Волгоград (844)278-03-48
Екатеринбург (343)384-55-89
Казань (843)206-01-48
Кемерово (3842)65-04-62
Красноярск (391)204-63-61
Магнитогорск (3519)55-03-13
Набережные Челны (8552)20-53-41
Новосибирск (383)227-86-73
Пенза (8412)22-31-16
Рязань (4912)46-61-64
Саратов (845)249-38-78
Ставрополь (8652)20-65-13
Тула (4872)74-02-29
Уфа (347)229-48-12
Ярославль (4852)69-52-93

Эл. почта: jxy@nt-rt.ru || Сайт: <http://joy.nt-rt.ru/>